



DE/FR/IT im Shop

www.karabinus.ch/de/produkte



Übersicht GuardLine Anschlagstützen und Komponenten für Seilsysteme

Zur Verwendung als End- oder Eckstütze

G-Line auf Beton



G-Line auf Stahlträger



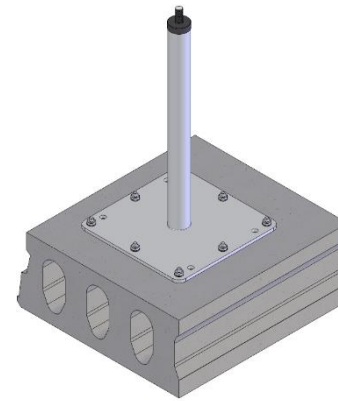
G-Line auf Massivholz



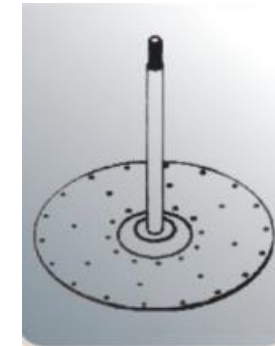
G-Line zum Kontern



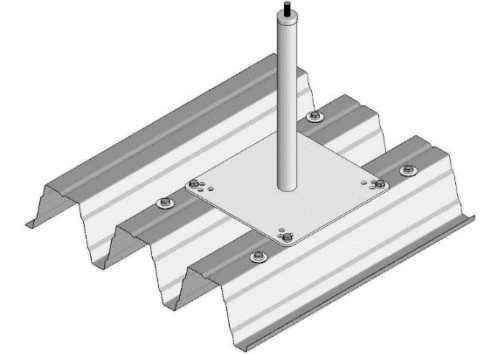
G-Line auf BETONHOHLDIELE



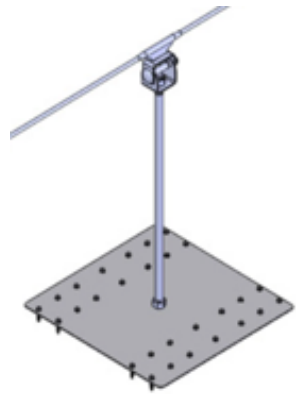
Variant Uni Holz



Variant Trapezblech



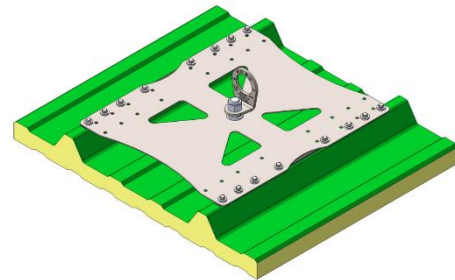
Zwischenstütze Trapezblech



I-Klemme 250 Seilsystem



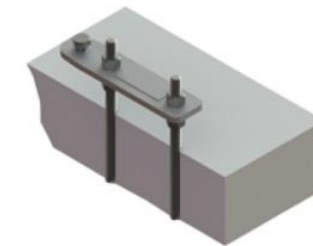
SDW 1 + 2



FKS 90° Kurvenset Fassade



FEH 1+ FEH 2 Seilendhalter an der Fassade



Kurvenelement 45° - 90°



Zwischenhalter

